

# PRIRUBNIČKI PRIKLJUČCI

VRSTA PRIRUBNICE

STANDARD

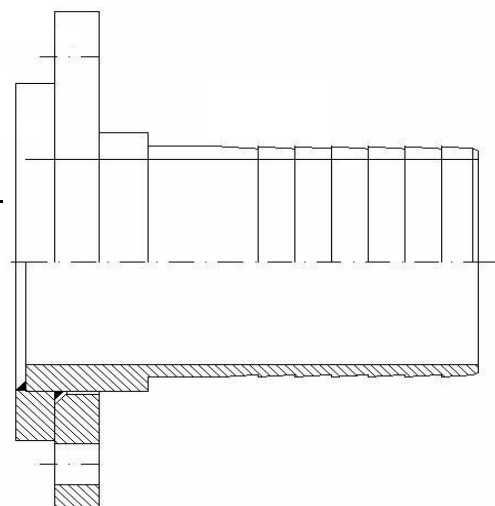
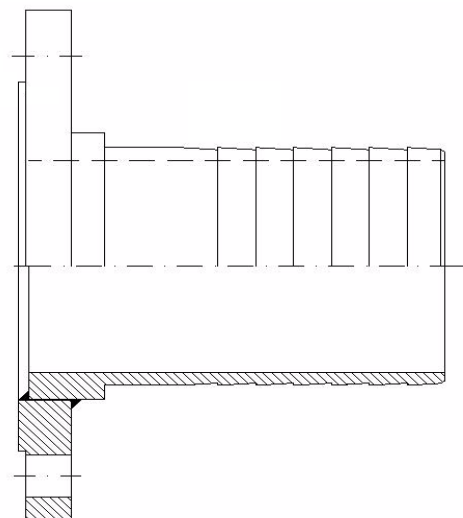
VELIČINA

Fiksna ravna	DIN / UNI / SB	NP6 - NP10 - NP16 - NP25 - NP40
PFXR DIN DN 20 - NO 19		
PFXR DIN DN 25 - NO 25		
PFXR DIN DN 32 - NO 32		
PFXR DIN DN 40 - NO 38		
PFXR DIN DN 50 - NO 50		
PFXR DIN DN 65 - NO 63		
PFXR DIN DN 80 - NO 75		
PFXR DIN DN100 - NO 100		
PFXR DIN DN125 - NO 125		
PFXR DIN DN150 - NO 150		
PFXR DIN DN200 - NO 200		

Fiksna ravna	ASME	150lb - 300lb - 400lb - 600lb
PFXR ASME DN 3/4" - NO 19		
PFXR ASME DN1" - NO 25		
PFXR ASME DN1.1/4" - NO 32		
PFXR ASME DN1.1/2" - NO 38		
PFXR ASME DN2" - NO 50		
PFXR ASME DN2.1/2" - NO 63		
PFXR ASME DN3" - NO 75		
PFXR ASME DN3.1/2" - NO 90		
PFXR ASME DN4" - NO 100		
PFXR ASME DN5" - NO 125		
PFXR ASME DN6" - NO 150		
PFXR ASME DN8" - NO 200		

Okretna sa ravnim graničnikom	DIN / UNI / SB	NP6 - NP10 - NP16 - NP25 - NP40
POKR DIN DN 20 - NO 19		
POKR DIN DN 25 - NO 25		
POKR DIN DN 32 - NO 32		
POKR DIN DN 40 - NO 38		
POKR DIN DN 50 - NO 50		
POKR DIN DN 65 - NO 63		
POKR DIN DN 80 - NO 75		
POKR DIN DN100 - NO 100		
POKR DIN DN125 - NO 125		
POKR DIN DN150 - NO 150		
POKR DIN DN200 - NO 200		

Okretna sa ravnim graničnikom	ASME	150lb - 300lb - 400lb - 600lb
POKR ASME DN 3/4" - NO 19		
POKR ASME DN1" - NO 25		
POKR ASME DN1.1/4" - NO 32		
POKR ASME DN1.1/2" - NO 38		
POKR ASME DN2" - NO 50		
POKR ASME DN2.1/2" - NO 63		
POKR ASME DN3" - NO 75		
POKR ASME DN3.1/2" - NO 90		
POKR ASME DN4" - NO 100		
POKR ASME DN5" - NO 125		
POKR ASME DN6" - NO 150		
POKR ASME DN8" - NO 200		



- Napomene:**
- Dimenzijama prirubnica po DIN standardu uglavnom odgovaraju dimenzije prirubnica po UNI standardu (osim pojedinih promjera rupa za vijke), kao i po SB standardu (osim debljina pojedinih prirubnica).
  - Kod definiranja prirubničkih priključaka pored zadanih podataka (vrsta, standard, veličina i nazivni promjer prirubnice) potrebno je znati i sljedeće:
    - ~ vrstu medija
    - ~ radni tlak i temperaturu medija
    - ~ materijal i ojačanje fleksibilne cijevi
    - ~ unutarnji i vanjski promjer fleksibilne cijevi
    - ~ materijal prirubničkog priključka (obično ovisi o vrsti medija)
    - ~ izgled nogica, koji ovisi o načinu montaže priključka na fleksibilnu cijev i namjeni fleksibilne cijevi:
      - \* nogice sa žljebovima se koriste kod montaže priključaka sa BAND-IT trakom i kopčama ili sa obujmicama sa vijcima i maticama za usis i tlakove do 5 bara fleksibilnih cijevi sa spiralom, odnosno tlakove do 10 bara fleksibilnih cijevi bez spirale
      - \* nazubljene nogice se koriste kod montaže priključaka sa obujmicama sa vijcima i maticama ili stezaljkama tipa A za usis i tlakove do 10 bara svih vrsta fleksibilnih cijevi
      - \* nogice s utorom za montažu priključaka sa SPANNLOC ili SPANFIX čeljustima, odnosno stezaljkama tipa B koriste se kod tlakova do 16 bara svih vrsta fleksibilnih cijevi
      - \* visokotlačne nogice za montažu prešanjem sa specijalnim robusnim niskotlačnim čahurama ili visokotlačnim čahurama kojima su “zaglađeni” zubi se koriste za tlakove do 25 bara
  - Pored priključaka sa fiksnim ravnim prirubnicama PFXR (kod kojih su na nogice zavarene ravne prirubnice), proizvode se po posebnoj narudžbi i priključci PFXG kod kojih su na nogice zavarene grlate prirubnice.
  - Isto tako pored priključaka sa okretnim prirubnicama i ravnim graničnicima POKR (kod kojih su na nogice zavareni ravni graničnici), proizvode se po posebnoj narudžbi i priključci POKG kod kojih su na nogice zavareni grlati graničnici.