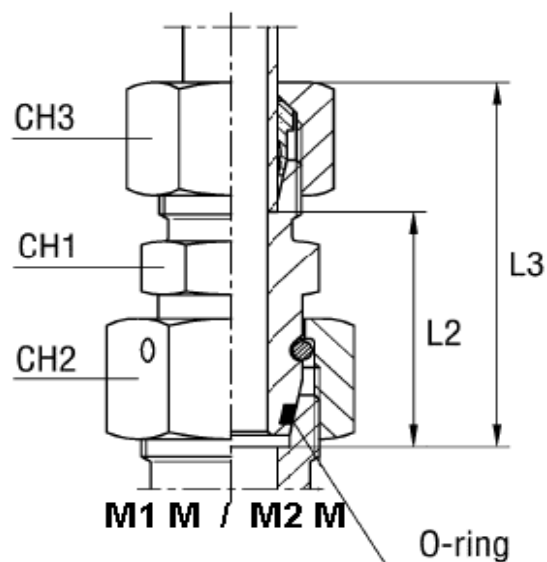


# PRIKLJUČCI ZA KRUTE CIJEVI S HOLENDER MATICOM

Red	Tlak (bar)	Dimenzije		Oznaka ERMETO
		d	Matica Holender matica	

L	500	6	M12x1,5	M1 M14x1,5	RED 8/ 6 - L
		6	M12x1,5	M1 M16x1,5	RED 10/ 6 - L
	400	6	M12x1,5	M1 M18x1,5	RED 12/ 6 - L
		6	M12x1,5	M1 M22x1,5	RED 15/ 6 - L
	6	6	M12x1,5	M1 M26x1,5	RED 18/ 6 - L
		6	M12x1,5	M1 M30x2	RED 22/ 6 - L
	250	6	M12x1,5	M1 M36x2	RED 28/ 6 - L
		6	M12x1,5	M1 M45x2	RED 35/ 6 - L
	6	6	M12x1,5	M1 M52x2	RED 42/ 6 - L
		8	M14x1,5	M1 M16x1,5	RED 10/ 8 - L
	400	8	M14x1,5	M1 M18x1,5	RED 12/ 8 - L
		8	M14x1,5	M1 M22x1,5	RED 15/ 8 - L
	8	8	M14x1,5	M1 M26x1,5	RED 18/ 8 - L
		8	M14x1,5	M1 M30x2	RED 22/ 8 - L
	250	8	M14x1,5	M1 M36x2	RED 28/ 8 - L
		8	M14x1,5	M1 M45x2	RED 35/ 8 - L
	8	8	M14x1,5	M1 M52x2	RED 42/ 8 - L
		10	M16x1,5	M1 M18x1,5	RED 12/10 - L
	400	10	M16x1,5	M1 M22x1,5	RED 15/10 - L
		10	M16x1,5	M1 M26x1,5	RED 18/10 - L
	10	10	M16x1,5	M1 M30x2	RED 22/10 - L
		10	M16x1,5	M1 M36x2	RED 28/10 - L
	250	10	M16x1,5	M1 M45x2	RED 35/10 - L
		10	M16x1,5	M1 M52x2	RED 42/10 - L
	400	12	M18x1,5	M1 M22x1,5	RED 15/12 - L
		12	M18x1,5	M1 M26x1,5	RED 18/12 - L
	12	12	M18x1,5	M1 M30x2	RED 22/12 - L
		12	M18x1,5	M1 M36x2	RED 28/12 - L
	250	12	M18x1,5	M1 M45x2	RED 35/12 - L
		12	M18x1,5	M1 M52x2	RED 42/12 - L
	400	15	M22x1,5	M1 M26x1,5	RED 18/15 - L
		15	M22x1,5	M1 M30x2	RED 22/15 - L
	15	15	M22x1,5	M1 M36x2	RED 28/15 - L
		15	M22x1,5	M1 M45x2	RED 35/15 - L
	250	15	M22x1,5	M1 M52x2	RED 42/15 - L
		18	M26x1,5	M1 M30x2	RED 22/18 - L
	18	18	M26x1,5	M1 M36x2	RED 28/18 - L
		18	M26x1,5	M1 M45x2	RED 35/18 - L
	18	18	M26x1,5	M1 M52x2	RED 42/18 - L
		22	M30x2	M1 M36x2	RED 28/22 - L
22	22	M30x2	M1 M45x2	RED 35/22 - L	
	22	M30x2	M1 M52x2	RED 42/22 - L	
28	28	M36x2	M1 M45x2	RED 35/28 - L	
	28	M36x2	M1 M52x2	RED 42/28 - L	
35	35	M45x2	M1 M52x2	RED 42/35 - L	
	500	6	M12x1,5	M2 M16x1,5	RED 6 - L / 8 - S
6		M12x1,5	M2 M18x1,5	RED 6 - L / 10 - S	
8		M14x1,5	M2 M18x1,5	RED 8 - L / 10 - S	
400	8	M14x1,5	M2 M20x1,5	RED 8 - L / 12 - S	
	10	M16x1,5	M2 M20x1,5	RED 10 - L / 12 - S	
	12	M18x1,5	M2 M24x1,5	RED 12 - L / 16 - S	

## RED



S	800	6	M14x1,5	M2 M16x1,5	<b>RED 8/ 6 - S</b>	
		6	M14x1,5	M2 M18x1,5	<b>RED 10/ 6 - S</b>	
	630	6	M14x1,5	M2 M20x1,5	<b>RED 12/ 6 - S</b>	
		6	M14x1,5	M2 M22x1,5	<b>RED 14/ 6 - S</b>	
		6	M14x1,5	M2 M24x1,5	<b>RED 16/ 6 - S</b>	
	420	6	M14x1,5	M2 M30x2	<b>RED 20/ 6 - S</b>	
		6	M14x1,5	M2 M36x2	<b>RED 25/ 6 - S</b>	
		6	M14x1,5	M2 M42x2	<b>RED 30/ 6 - S</b>	
		6	M14x1,5	M2 M52x2	<b>RED 38/ 6 - S</b>	
	800	8	M16x1,5	M2 M18x1,5	<b>RED 10/ 8 - S</b>	
		630	8	M16x1,5	M2 M20x1,5	<b>RED 12/ 8 - S</b>
			8	M16x1,5	M2 M22x1,5	<b>RED 14/ 8 - S</b>
	420	8	M16x1,5	M2 M24x1,5	<b>RED 16/ 8 - S</b>	
		8	M16x1,5	M2 M30x2	<b>RED 20/ 8 - S</b>	
		8	M16x1,5	M2 M36x2	<b>RED 25/ 8 - S</b>	
		8	M16x1,5	M2 M42x2	<b>RED 30/ 8 - S</b>	
	630	8	M16x1,5	M2 M52x2	<b>RED 38/ 8 - S</b>	
		10	10	M18x1,5	M2 M20x1,5	<b>RED 12/10 - S</b>
			10	M18x1,5	M2 M22x1,5	<b>RED 14/10 - S</b>
			10	M18x1,5	M2 M24x1,5	<b>RED 16/10 - S</b>
420	10	M18x1,5	M2 M30x2	<b>RED 20/10 - S</b>		
	10	M18x1,5	M2 M36x2	<b>RED 25/10 - S</b>		
	10	M18x1,5	M2 M42x2	<b>RED 30/10 - S</b>		
	10	M18x1,5	M2 M52x2	<b>RED 38/10 - S</b>		
630	12	M20x1,5	M2 M22x1,5	<b>RED 14/12 - S</b>		
	12	M20x1,5	M2 M24x1,5	<b>RED 16/12 - S</b>		
420	12	M20x1,5	M2 M30x2	<b>RED 20/12 - S</b>		
	12	M20x1,5	M2 M36x2	<b>RED 25/12 - S</b>		
	12	M20x1,5	M2 M42x2	<b>RED 30/12 - S</b>		
	12	M20x1,5	M2 M52x2	<b>RED 38/12 - S</b>		
630	14	M22x1,5	M2 M24x1,5	<b>RED 16/14 - S</b>		
420	14	M22x1,5	M2 M30x2	<b>RED 20/14 - S</b>		
	14	M22x1,5	M2 M36x2	<b>RED 25/14 - S</b>		
	14	M22x1,5	M2 M42x2	<b>RED 30/14 - S</b>		
	14	M22x1,5	M2 M52x2	<b>RED 38/14 - S</b>		
	16	M24x1,5	M2 M30x2	<b>RED 20/16 - S</b>		
	16	M24x1,5	M2 M36x2	<b>RED 25/16 - S</b>		
	16	M24x1,5	M2 M42x2	<b>RED 30/16 - S</b>		
	16	M24x1,5	M2 M52x2	<b>RED 38/16 - S</b>		
	20	M30x2	M2 M36x2	<b>RED 25/20 - S</b>		
	20	M30x2	M2 M42x2	<b>RED 30/20 - S</b>		
	20	M30x2	M2 M52x2	<b>RED 38/20 - S</b>		
	25	M36x2	M2 M42x2	<b>RED 30/25 - S</b>		
25	M36x2	M2 M52x2	<b>RED 38/25 - S</b>			
30	M42x2	M2 M52x2	<b>RED 38/30 - S</b>			
S/L	500	6	M14x1,5	M1 M14x1,5	<b>RED 6 - S / 8 - L</b>	
		6	M14x1,5	M1 M16x1,5	<b>RED 6 - S / 10 - L</b>	
		8	M16x1,5	M1 M16x1,5	<b>RED 8 - S / 10 - L</b>	
		8	M16x1,5	M1 M18x1,5	<b>RED 8 - S / 12 - L</b>	
		10	M18x1,5	M1 M18x1,5	<b>RED 10 - S / 12 - L</b>	
	400	12	M20x1,5	M1 M22x1,5	<b>RED 12 - S / 15 - L</b>	

