

PRIKLJUČCI SA MIKRO NOGICAMA ZA VISOKOTLAČNE TERMOPLASTIČNE CIJEVI TS8

TIP	OZNAKA	STANDARD
A M	DKM	-
A M10x1 - NP 2		
A M14x1,5 - NP 2		

A R	DKR	-
A R 1/8" - NP 2		
A R 1/4" - NP 2		
A R 3/8" - NP 2		

A R L90K	DKR - 90 - K	-
A R 1/8" L90K NP 2		
A R 1/4" L90K NP 2		

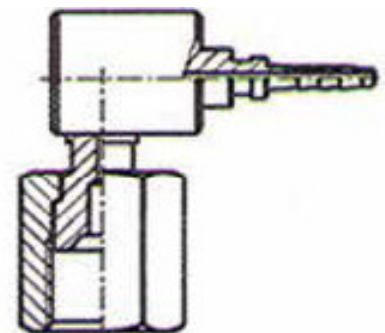
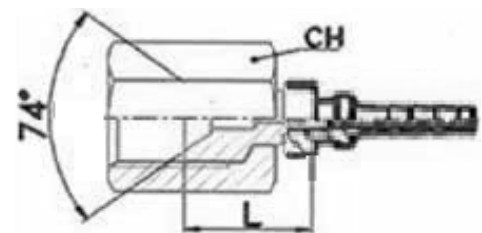
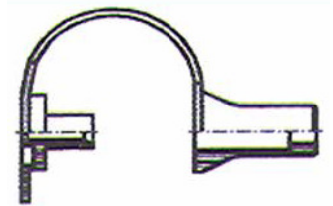
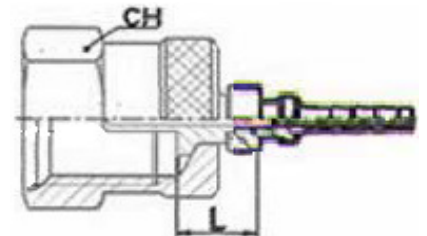
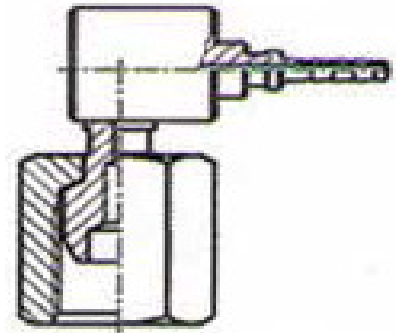
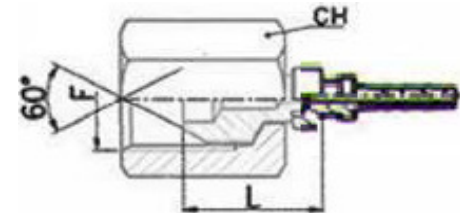
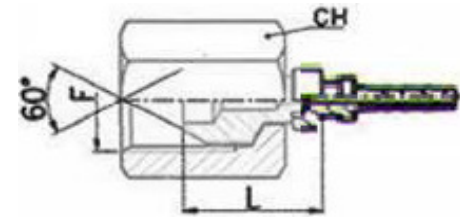
CTRL F M	-	za kontrolne nipele
CTRL F - NP 2		

Napomena: Priključci za kontrolu tlaka CTRL F imaju navoj M16x2.

Zaštita za CTRL F	-	-
Zaštita za CTRL F		

D UNF	DKJ (JIC)	SAE J514
D UNF7/16" - NP 2		

D UNF L90K	DKJ - 90 - K (JIC)	SAE J514
D UNF7/16" L90K NP 2		



F1	BEL	DIN 2353
F1 4 - NP 2		
F1 6 - NP 2		
F1 8 - NP 2		

F1 L90K	BEL - 90 - K	DIN 2353
F1 6 L90K NP 2		
F1 8 L90K NP 2		

G NPT-K	AGN	SAE J516
G NPT1/8"-K - NP 2		

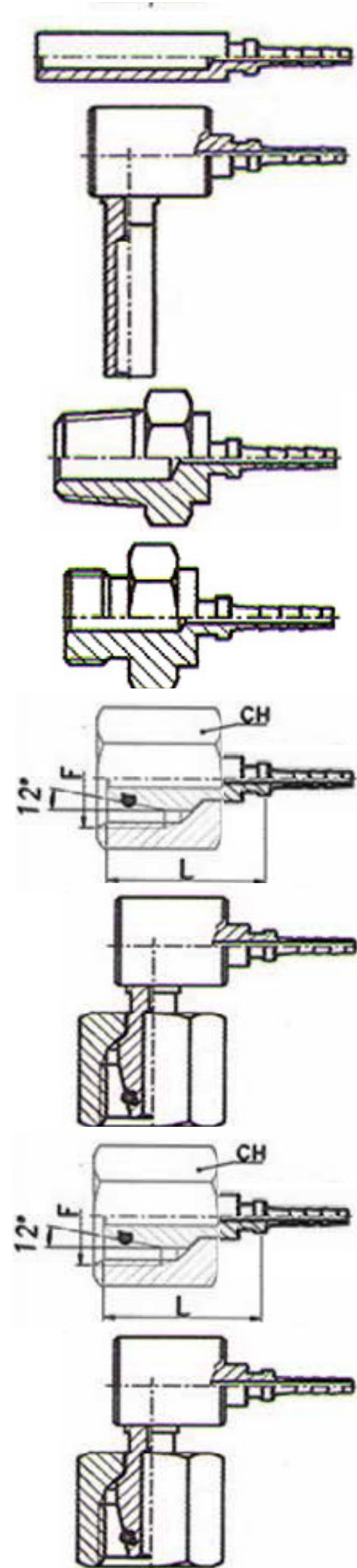
G R	AGR - F	-
G R1/8" - NP 2		

M1 M	DKOL	DIN 3865
M1 M12x1,5 - NP 2		
M1 M14x1,5 - NP 2		

M1 M L90K	DKOL - 90 - K	DIN 3865
M1 M12x1,5 L90K NP 2		

M2 M	DKOS	DIN 3865
M2 M14x1,5 - NP 2		
M2 M16x1,5 - NP 2		

M2 M L90K	DKOS - 90 - K	DIN 3865
M1 M14x1,5 L90K NP 2		
M1 M16x1,5 L90K NP 2		



U R	-	za manometre
U R1/4" - NP 2		
U R1/2" - NP 2		

