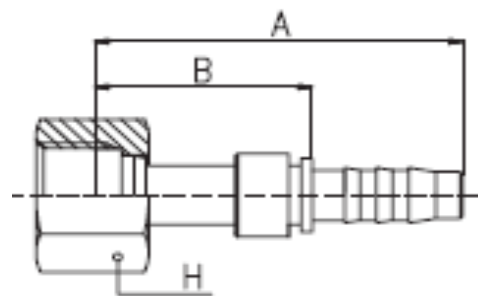


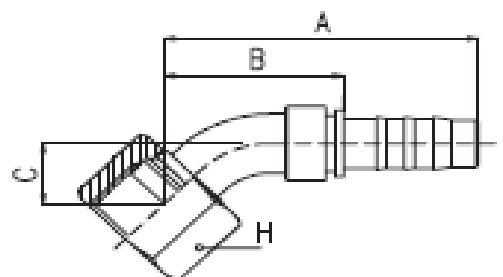
PRIKLJUČCI ZA VISOKOTLAČNE GUMENE CIJEVI "MANULI" REFRISTAR ZA FREON (KLIMA MOTORNIH VOZILA)

TIP | STANDARD | NAPOMENA

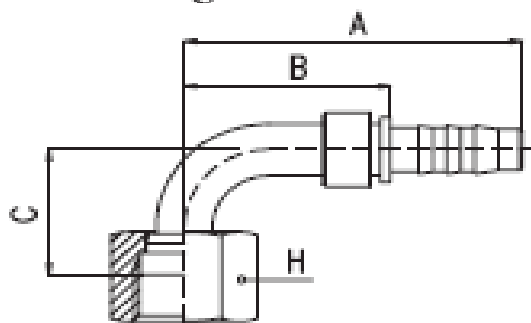
| C UN/UNS RS | SAE J1453 | bez O-ringa |
|--------------------------|-----------|-------------|
| C UN 13/16" - NP 13 RS | | |
| C UNS1" - NP 13 RS | | |
| C UN 1. 7/16" - NP 22 RS | | |
| C UN 1.11/16" - NP 28 RS | | |



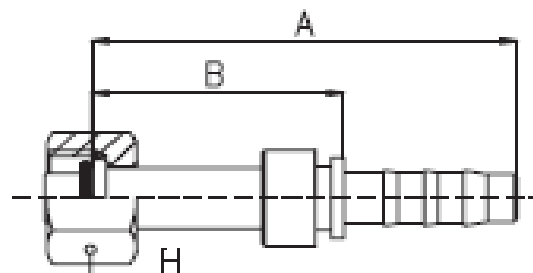
| C UN/UNS L45 RS | SAE J1453 | bez O-ringa |
|----------------------------|-----------|-------------|
| C UNS1" L45 NP 13 RS | | |
| C UN 1. 7/16" L45 NP 22 RS | | |
| C UN 1.11/16" L45 NP 28 RS | | |



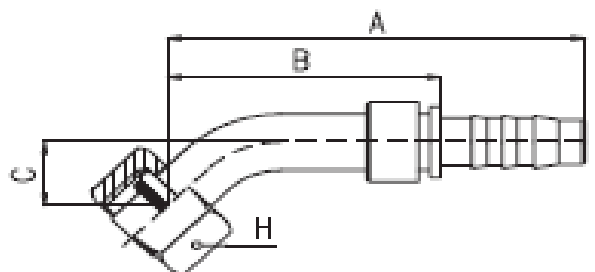
| C UN L90 RS | SAE J1453 | bez O-ringa |
|----------------------------|-----------|-------------|
| C UN 1. 7/16" L90 NP 22 RS | | |
| C UN 1.11/16" L90 NP 28 RS | | |



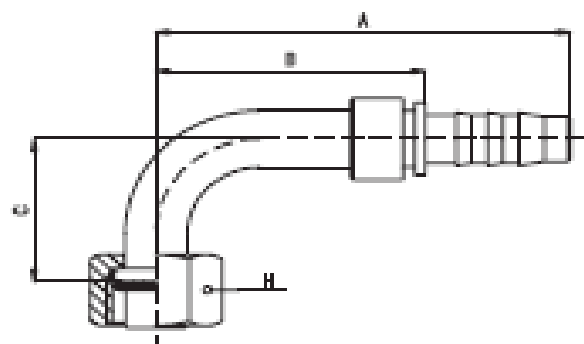
| CFR UNF/UNS RS | - | s O-ringom |
|----------------------------|---|------------|
| CFR UNF 5/8" - NP 8 RS | | |
| CFR UNF 3/4" - NP 10 RS | | |
| CFR UNF 7/8" - NP 13 RS | | |
| CFR UNS1. 1/16" - NP 16 RS | | |
| CFR UNS1. 1/16" - NP 22 RS | | |



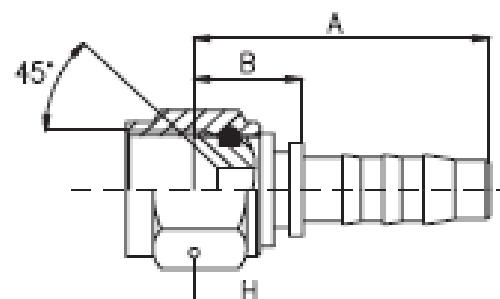
| CFR UNF/UNS L45 RS | - | s O-ringom |
|------------------------------|---|------------|
| CFR UNF 5/8" L45 NP 8 RS | | |
| CFR UNF 3/4" L45 NP 10 RS | | |
| CFR UNF 7/8" L45 NP 13 RS | | |
| CFR UNF 7/8" L45 NP 16 RS | | |
| CFR UNS1. 1/16" L45 NP 16 RS | | |
| CFR UNS1. 1/16" L45 NP 22 RS | | |



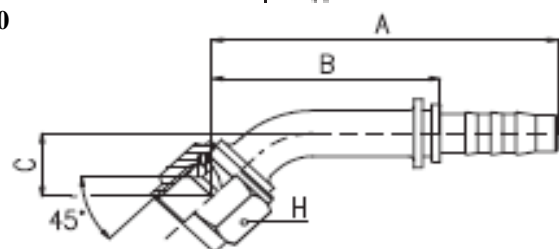
| CFR UNF/UNS L90 RS | - | s O-ringom |
|------------------------------|---|------------|
| CFR UNF 5/8" L90 NP 8 RS | | |
| CFR UNF 3/4" L90 NP 10 RS | | |
| CFR UNF 7/8" L90 NP 13 RS | | |
| CFR UNF 7/8" L90 NP 16 RS | | |
| CFR UNF 7/8" L90 NP 22 RS | | |
| CFR UNS1. 1/16" L90 NP 16 RS | | |
| CFR UNS1. 1/16" L90 NP 22 RS | | |



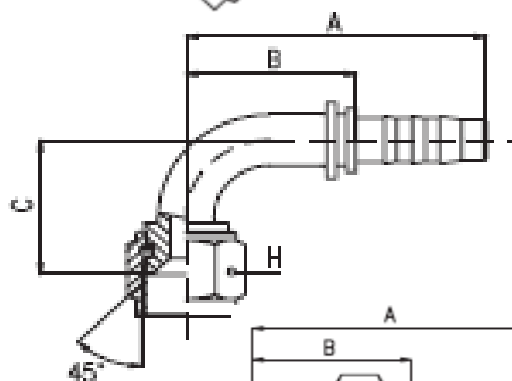
| DFR UNF/UNS RS | | SAE J512 | unutarnji konus tijela glave 90 |
|-----------------------|------------------|-----------------|--|
| DFR UNF | 7/16" - NP 5 RS | | |
| DFR UNF | 5/ 8" - NP 8 RS | | |
| DFR UNF | 3/ 4" - NP 10 RS | | |
| DFR UNF | 7/ 8" - NP 13 RS | | |
| DFR UNS1. | 1/16" - NP 16 RS | | |



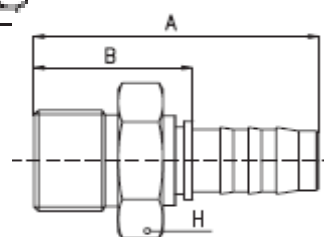
| DFR UNF/UNS L45 RS | | SAE J512 | unutarnji konus tijela glave 90 |
|---------------------------|--------------------|-----------------|--|
| DFR UNF | 7/16" L45 NP 5 RS | | |
| DFR UNF | 5/ 8" L45 NP 8 RS | | |
| DFR UNF | 3/ 4" L45 NP 10 RS | | |
| DFR UNF | 7/ 8" L45 NP 13 RS | | |
| DFR UNS1. | 1/16" L45 NP 16 RS | | |



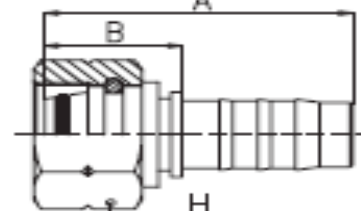
| DFR UNF/UNS L90 RS | | SAE J512 | unutarnji konus tijela glave 9 |
|---------------------------|--------------------|-----------------|---------------------------------------|
| DFR UNF | 7/16" L90 NP 5 RS | | |
| DFR UNF | 5/ 8" L90 NP 8 RS | | |
| DFR UNF | 3/ 4" L90 NP 10 RS | | |
| DFR UNF | 7/ 8" L90 NP 13 RS | | |
| DFR UNS1. | 1/16" L90 NP 16 RS | | |



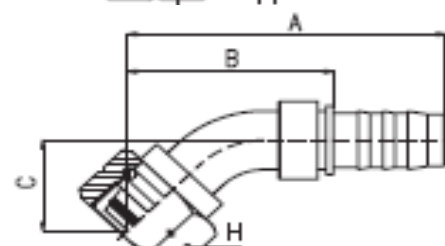
| GFR UNF/UNS RS | | - | sjedište za O-ring CFR UNF priključka |
|-----------------------|------------------|---|--|
| GFR UNF | 5/ 8" - NP 8 RS | | |
| GFR UNS1. | 1/16" - NP 16 RS | | |



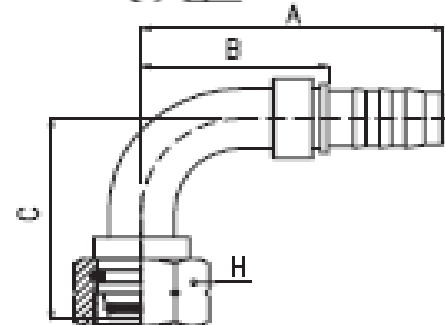
| MFR M RS | | - | vanjski konus tijela glave 24° |
|-----------------|------------|---|---------------------------------------|
| MFR M30x2 | - NP 22 RS | | |
| MFR M36x2 | - NP 28 RS | | |



| MFR M L45 RS | | - | vanjski konus tijela glave 24° |
|---------------------|--------------|---|---------------------------------------|
| MFR M30x2 | L45 NP 22 RS | | |
| MFR M36x2 | L45 NP 28 RS | | |



| MFR M L90 RS | | - | vanjski konus tijela glave 24° |
|---------------------|--------------|---|---------------------------------------|
| MFR M30x2 | L90 NP 22 RS | | |
| MFR M36x2 | L45 NP 28 RS | | |



- Napomene:**
- Obzirom da nazivni unutarnji promjer cijevi za freon NP 10 nije proistekao od colne veličine 3/8" već od 13/32", analogne su veličine i prije navedenih nogica.
 - Priključci sa glavama tipa CFR, DFR i GFR imaju navoj 1.1/16" prema UNS standardu sa korakom 14 za razliku od priključaka sa standardnim glavama koje imaju navoj te veličine prema UN standardu sa korakom 12.
 - GFR UNF/UNS priključci su "kontra" priključci CFR UNF/UNS priključaka.
 - Po posebnoj narudžbi je moguće isporučiti pojedine od prije navedenih priključaka sa ugrađenim niskotlačnim (NT) ili visokotlačnim (VT) ventilom.
 - Minimalna količina za naručivanje je 30 kom po vrsti i veličini.