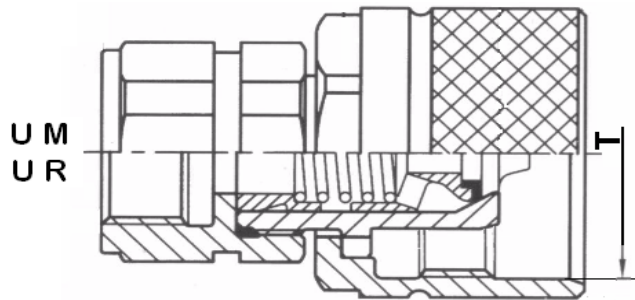


# BRZORASTAVLJIVI VISOKOTLAČNI PRIKLJUČCI NAVOJNI

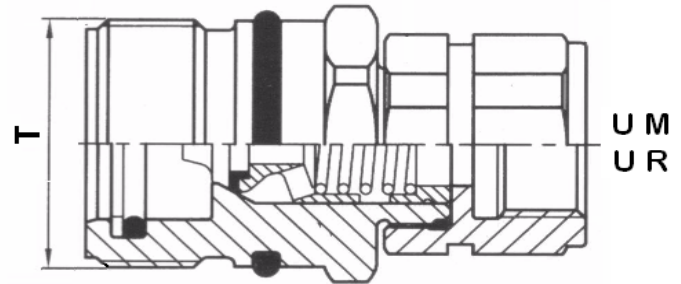
**MATERIJAL:** Pociščani čelik (kućište), inox (opruge), NBR guma (brtve)

**PRIMJENA:** Hidraulično ulje

**UTIKAČI**



**UTIČNICE**



VELIČINA ISO   (T)		TLAK	PROTOK
NV 6	M24x2	450 bara	10 l/min
BV NA NV 6 M - U R1/4"			BV N NV 6 F - U R1/4"
NV10	M28x1,5	400 bara	33 l/min
BV NA NV10 M - U R3/8"			BV N NV10 F - U R3/8"
NV13	M36x2	400 bara	60 l/min
BV NA NV13 M - U M22x1,5			BV N NV13 F - U M22x1,5
BV NA NV13 M - U R1/2"			BV N NV13 F - U R1/2"
NV19	M42x2	400 bara	100 l/min
BV NA NV19 M - U R3/4"			BV N NV19 F - U R3/4"
NV25	M48x3	350 bara	173 l/min
BV NA NV25 M - U R1"			BV N NV25 F - U R1"
NV32	M70x3	200 bara	288 l/min
BV NA NV32 M - U R1.1/4"			BV N NV32 F - U R1.1/4"
BV NA NV32 M - U R1.1/2"			BV N NV32 F - U R1.1/2"

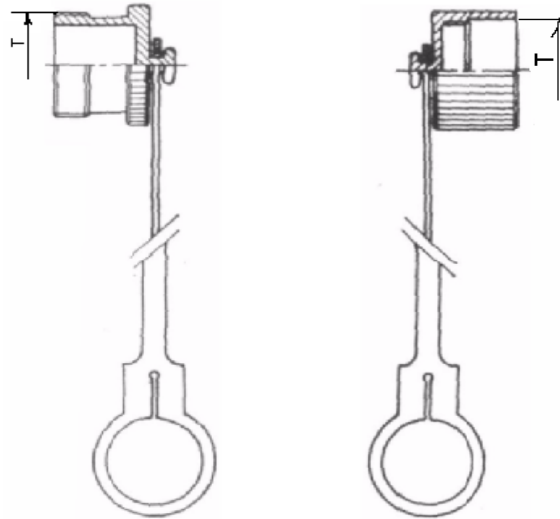
- Napomena: - Za svoje međusobno priključivanje utikači ovih brzorastavljivih priključaka imaju unutarnji navoj T, a utičnice vanjski navoj T.
- Kod ovih brzorastavljivih priključaka je dozvoljeno spajanje / odspajanje pod maksimalnim tlakom od 100 bara.
  - Utikači veličine NV32 imaju u standardnoj izvedbi šesterokut umjesto narovašene površine, dok se kod utikača veličine NV25 to može posebno naručiti.

**Zaštita za utikače BV NA M**

**Zaštita za utičnice BV NA F**

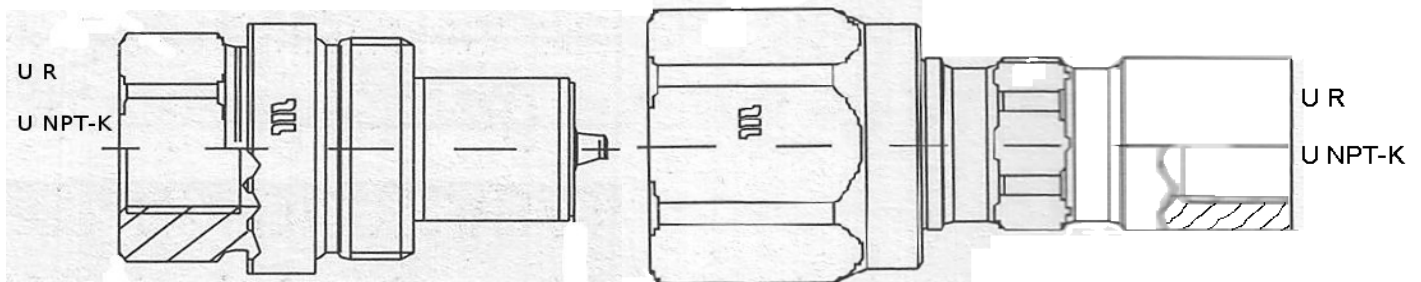
BV NA NV 6 M zaštita PE
BV NA NV10 M zaštita PE
BV NA NV13 M zaštita PE
BV NA NV19 M zaštita PE
BV NA NV25 M zaštita PE
BV NA NV32 M zaštita PE

BV NA NV 6 F zaštita PE
BV NA NV10 F zaštita PE
BV NA NV13 F zaštita PE
BV NA NV19 F zaštita PE
BV NA NV25 F zaštita PE
BV NA NV32 F zaštita PE



**UTIKAČI**

**UTIČNICE**



VELIČINA | TLAK | PROTOK

	NV10	700 bara	31 l/min	
BV NB NV10 M - UR3/8"				BV NB NV10 F - UR3/8"
BV NB NV10 M - UNPT3/8"K				BV NB NV10 F - UNPT3/8"K
	NV13	700 bara	51 l/min	
BV NB NV13 M - UR1/2"				BV NB NV13 F - UR1/2"
BV NB NV13 M - UNPT1/2"K				BV NB NV13 F - UNPT1/2"K
	NV19	650 bara	102 l/min	
BV NB NV19 M - UR3/4"				BV NB NV19 F - UR3/4"
BV NB NV19 M - UNPT3/4"K				BV NB NV19 F - UNPT3/4"K
	NV25	600 bara	170 l/min	
BV NB NV25 M - UR1"				BV NB NV25 F - UR1"
BV NB NV25 M - UNPT1"K				BV NB NV25 F - UNPT1"K

- Napomena: - Za svoje međusobno priključivanje utikači ovih brzorastavljivih priključaka imaju vanjski navoj T, a utičnice unutarnji navoj T.
- Kod ovih brzorastavljivih priključaka je dozvoljeno spajanje / odspajanje pod maksimalnim tlakom od 300 bara.

**Zaštita za utikače BV NB M**

BV NB NV10 M zaštita Fe/Zn
BV NB NV13 M zaštita Fe/Zn
BV NB NV19 M zaštita Fe/Zn
BV NB NV25 M zaštita Fe/Zn

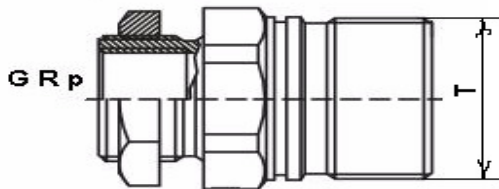
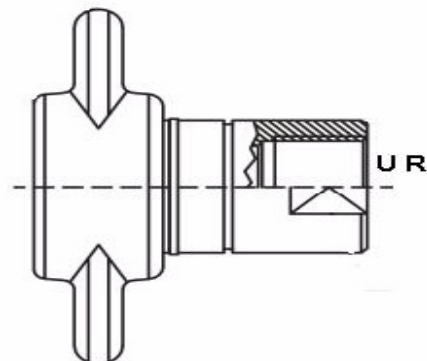
**Zaštita za utičnice BV NB F**

BV NB NV10 F zaštita Fe/Zn
BV NB NV13 F zaštita Fe/Zn
BV NB NV19 F zaštita Fe/Zn
BV NB NV25 F zaštita Fe/Zn



**MATERIJAL:** Pocinčani čelik (kućište i opruge), NBR guma (brtve)

**PRIMJENA:** Tegljači (razne primjene hidrauličnog ulja)

**UTIKAČI****UTIČNICE**

VELIČINA	T	TLAK	PROTOK
----------	---	------	--------

NV 19		250 bara	106 l/min
-------	--	----------	-----------

BV NT NV19 M - GR1.1/4" p

BV NT NV 19 F - UR3/4"

NV 25		230 bara	189 l/min
-------	--	----------	-----------

BV NT NV25 M - GR1.1/4" p

BV NT NV 25 F - UR1"