

PRIKLJUČCI ZA VISOKOTLAČNE GUMENE CIJEVI "MANULI" REFRIMASTER ZA FREON (KLIMA MOTORNIH VOZILA)

TIP | STANDARD | NAPOMENA

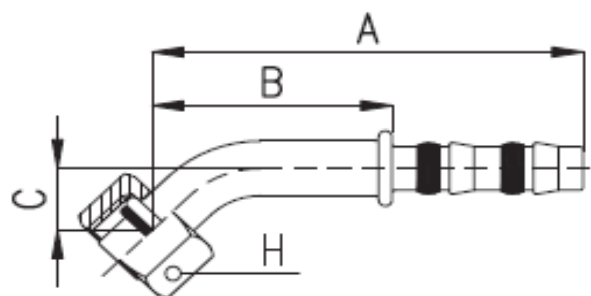
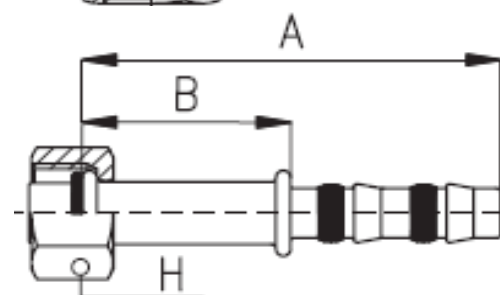
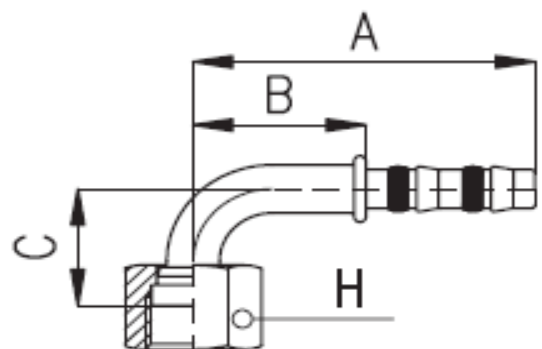
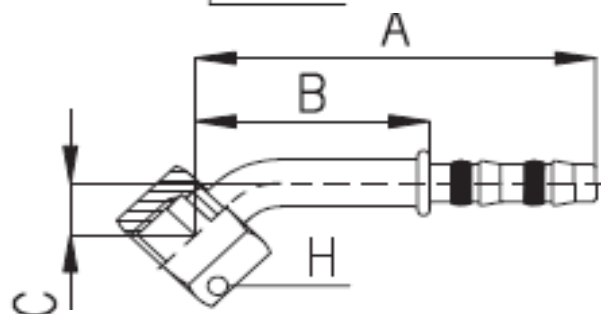
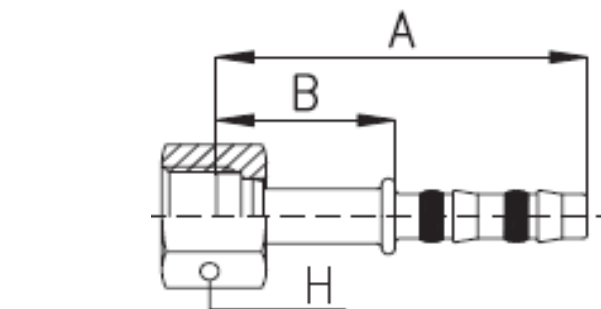
C UN/UNF/UNS RM	SAE J1453	bez O-ringa
C UNF 9/16" - NP 8 RM		
C UN 11/16" - NP 8 RM		
C UN 13/16" - NP 10 RM		
C UN 13/16" - NP 13 RM		
C UNS1" - NP 13 RM		
C UN 1. 3/16" - NP 16 RM		

C UN/UNF/UNS L45 RM	SAE J1453	bez O-ringa
C UNF 9/16" L45 NP 8 RM		
C UN 11/16" L45 NP 8 RM		
C UN 13/16" L45 NP 10 RM		
C UN 13/16" L45 NP 13 RM		
C UNS1" L45 NP 13 RM		
C UN 1. 3/16" L45 NP 16 RM		

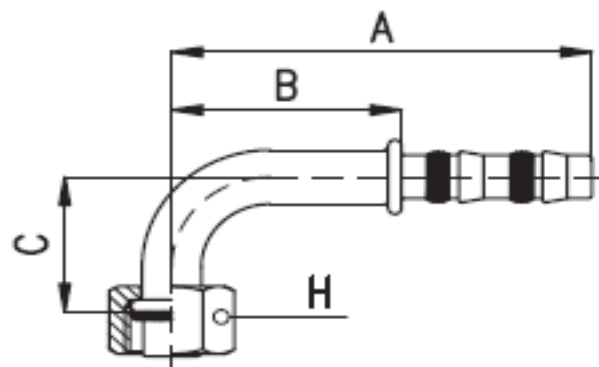
C UN/UNF/UNS L90 RM	SAE J1453	bez O-ringa
C UNF 9/16" L90 NP 8 RM		
C UN 13/16" L90 NP 8 RM		
C UN 13/16" L90 NP 10 RM		
C UN 13/16" L90 NP 13 RM		
C UNS1" L90 NP 13 RM		
C UN 1" L90 NP 16 RM		
C UN 1. 3/16" L90 NP 16 RM		

CFR UNF/UNS RM	-	s O-ringom
CFR UNF 5/ 8" - NP 8 RM		
CFR UNF 5/ 8" - NP 10 RM		
CFR UNF 3/ 4" - NP 8 RM		
CFR UNF 3/ 4" - NP 10 RM		
CFR UNF 3/ 4" - NP 13 RM		
CFR UNF 7/ 8" - NP 13 RM		
CFR UNF 7/ 8" - NP 16 RM		
CFR UNS1" - NP 10 RM		
CFR UNS1" - NP 13 RM		
CFR UNS1" - NP 16 RM		
CFR UNS1. 1/16" - NP 16 RM		

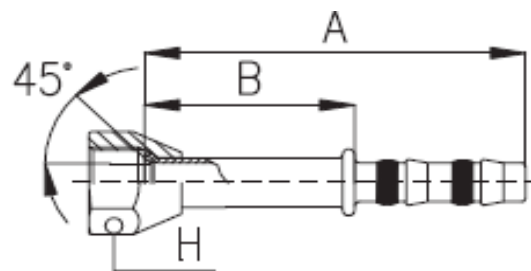
CFR UNF/UNS L45 RM	-	s O-ringom
CFR UNF 5/ 8" L45 NP 8 RM		
CFR UNF 3/ 4" L45 NP 10 RM		
CFR UNF 3/ 4" L45 NP 13 RM		
CFR UNF 7/ 8" L45 NP 13 RM		
CFR UNF 7/ 8" L45 NP 16 RM		
CFR UNS1" L45 NP 10 RM		
CFR UNS1" L45 NP 13 RM		
CFR UNS1" L45 NP 16 RM		
CFR UNS1. 1/16" L45 NP 16 RM		



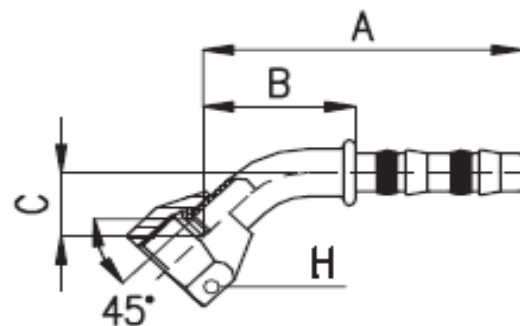
CFR UNF/UNS L90 RM		-	s O-ringom
CFR UNF	5/ 8" L90 NP 8 RM		
CFR UNF	5/ 8" L90 NP 10 RM		
CFR UNF	3/ 4" L90 NP 8 RM		
CFR UNF	3/ 4" L90 NP 10 RM		
CFR UNF	3/ 4" L90 NP 13 RM		
CFR UNF	7/ 8" L90 NP 13 RM		
CFR UNF	7/ 8" L90 NP 16 RM		
CFR UNS1"	L90 NP 10 RM		
CFR UNS1"	L90 NP 13 RM		
CFR UNS1"	L90 NP 16 RM		
CFR UNS1.	1/16" L90 NP 16 RM		



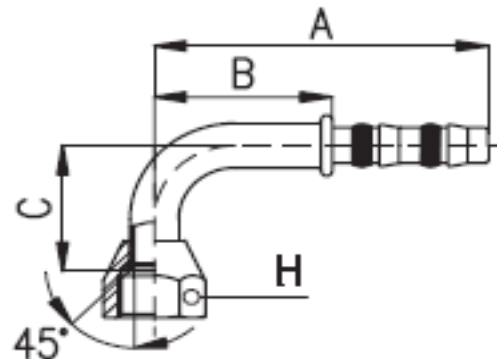
DFR UNF RM		SAE J512	unutarnji konus tijela glave 90
DFR UNF	7/16" - NP 8 RM		
DFR UNF	5/ 8" - NP 8 RM		
DFR UNF	5/ 8" - NP 10 RM		
DFR UNF	3/ 4" - NP 10 RM		
DFR UNF	3/ 4" - NP 13 RM		
DFR UNF	7/ 8" - NP 13 RM		
DFR UNF	7/ 8" - NP 16 RM		



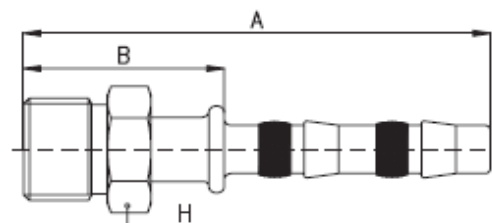
DFR UNF/UNS L45 RM		SAE J512	unutarnji konus tijela glave 90
DFR UNF	7/16" L45 NP 8 RM		
DFR UNF	5/ 8" L45 NP 8 RM		
DFR UNF	3/ 4" L45 NP 10 RM		
DFR UNF	7/ 8" L45 NP 13 RM		
DFR UNF	7/ 8" L45 NP 16 RM		
DFR UNS1.	1/16" L45 NP 16 RM		



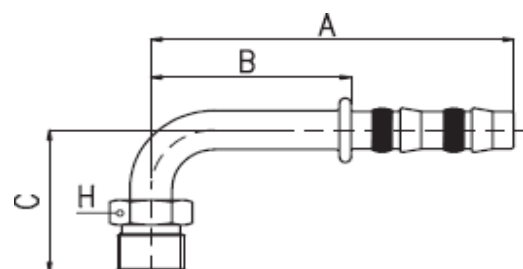
DFR UNF/UNS L90 RM		SAE J512	unutarnji konus tijela glave 90
DFR UNF	7/16" L90 NP 8 RM		
DFR UNF	5/ 8" L90 NP 8 RM		
DFR UNF	5/ 8" L90 NP 10 RM		
DFR UNF	3/ 4" L90 NP 10 RM		
DFR UNF	3/ 4" L90 NP 13 RM		
DFR UNF	7/ 8" L90 NP 13 RM		
DFR UNF	7/ 8" L90 NP 16 RM		
DFR UNS1.	1/16" L90 NP 16 RM		



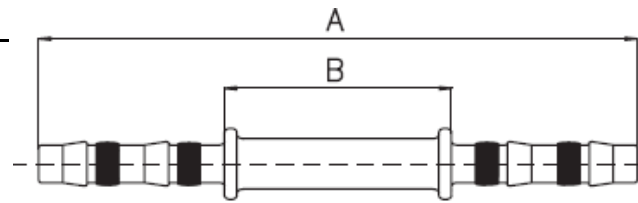
GFR UNF RM		-	utor za O-ring CFR priključka
GFR UNF	5/ 8" - NP 8 RM		
GFR UNF	7/ 8" - NP 10 RM		
GFR UNF	7/ 8" - NP 13 RM		



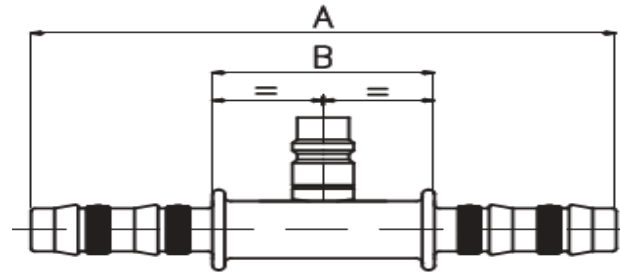
GFR UNF L90 RM		-	utor za O-ring CFR priključka
GFR UNF	5/ 8" L90 NP 10 RM		
GFR UNF	3/ 4" L90 NP 13 RM		



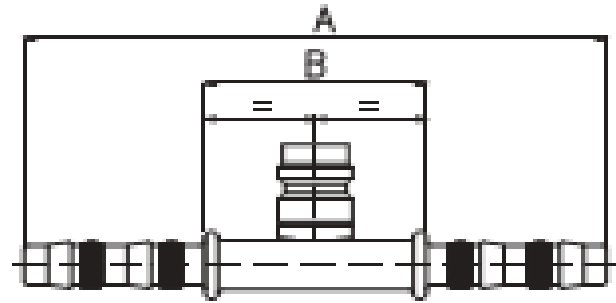
NP RM - NP RM	-	za produženje cijevi
NP 8 RM - NP 8 RM		
NP 10 RM - NP 10 RM		
NP 13 RM - NP 13 RM		
NP 16 RM - NP 16 RM		



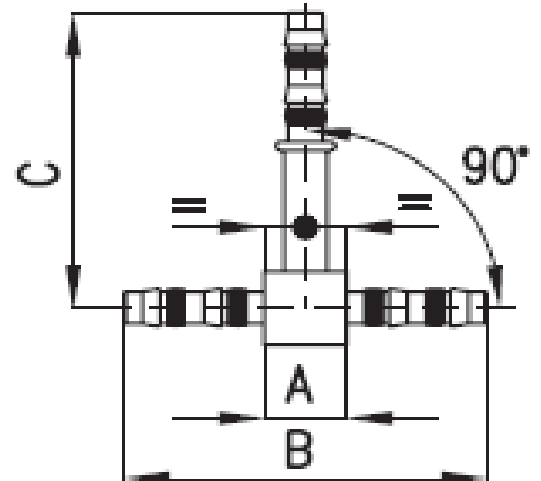
NP RM - NP RM + NT ventil	-	za produženje cijevi
NP 13 RM - NP 13 RM + NT ventil		
NP 16 RM - NP 16 RM + NT ventil		



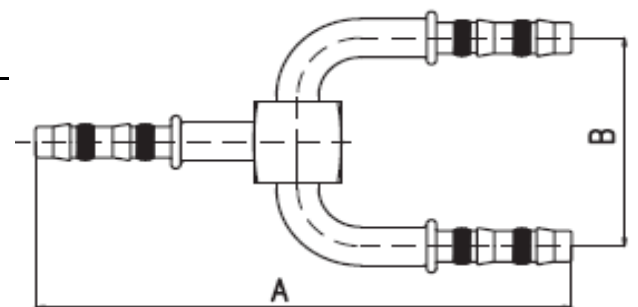
NP RM - NP RM + VT ventil	-	za produženje cijevi
NP 8 RM - NP 8 RM + VT ventil		
NP 10 RM - NP 10 RM + VT ventil		
NP 13 RM - NP 13 RM + VT ventil		
NP 16 RM - NP 16 RM + VT ventil		



NP RM (3x) / T	-	priključci
NP 8 RM (3x) / T		
NP 10 RM (3x) / T		
NP 13 RM (3x) / T		
NP 16 RM (3x) / T		



NP RM (3x) / Y	-	priključci
NP 8 RM (3x) / Y		
NP 16 RM (3x) / Y		



- Napomene:**
- Obzirom da nazivni unutarnji promjer cijevi za freon NP 10 nije proistekao od colne veličine 3/8" već od 13/32", analogne su veličine i prije navedenih nogica.
 - Za razliku od svih ostalih prije navedenih priključaka, koje je moguće montirati na REFRIMASTER cijevi i sa obujmicama i prešanjem pomoću odgovarajućih čahura, T i Y priključke je moguće montirati samo sa obujmicama.
 - Priključci sa glavama tipa CFR i DFR imaju navoj 1.1/16" prema UNS standardu sa korakom 14 za razliku od priključaka sa standardnim glavama koje imaju navoj te veličine prema UN standardu sa korakom 12.
 - GFR UNF priključci su "kontra" priključci CFR UNF priključaka
 - Po posebnoj narudžbi je moguće isporučiti pojedine od prije navedenih priključaka sa ugrađenim niskotlačnim (NT) ili visokotlačnim (VT) ventilom, odnosno ventilom za punjenje freonom.