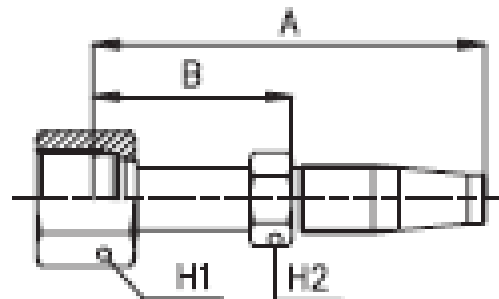


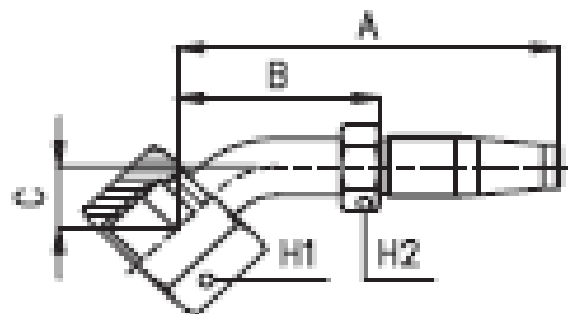
POVRATNI PRIKLJUČCI ZA VISOKOTLAČNE GUMENE CIJEVI "MANULI" REFRISTAR ZA FREON (KLIMA MOTORNIH VOZILA)

TIP | STANDARD | NAPOMENA

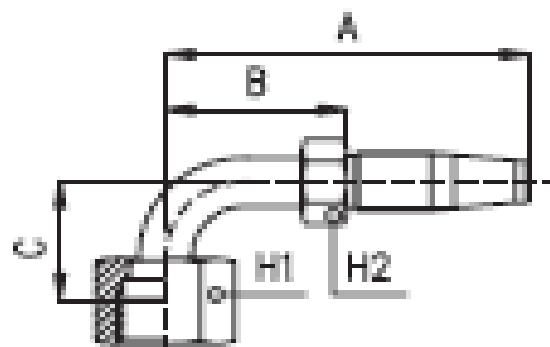
C UN/UNF/UNS RS R	SAE J1453	bez O-ringa
C UNF 9/16" - NP 5 RS R		
C UN 11/16" - NP 8 RS R		
C UN 13/16" - NP 10 RS R		
C UNS1" - NP 13 RS R		
C UN 1. 3/16" - NP 16 RS R		
C UN 1. 7/16" - NP 16 RS R		
C UN 1. 7/16" - NP 22 RS R		
C UN 1.11/16" - NP 22 RS R		
C UN 1.11/16" - NP 28 RS R		
C UN 2" - NP 35 RS R		



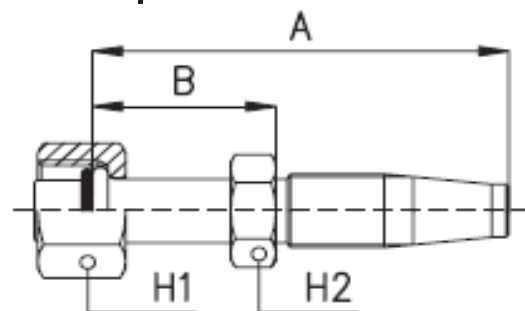
C UN/UNF/UNS L45 RS R	SAE J1453	bez O-ringa
C UNF 9/16" L45 NP 5 RS R		
C UN 11/16" L45 NP 8 RS R		
C UN 13/16" L45 NP 10 RS R		
C UNS1" L45 NP 13 RS R		
C UN 1. 3/16" L45 NP 16 RS R		
C UN 1. 7/16" L45 NP 22 RS R		
C UN 1.11/16" L45 NP 28 RS R		
C UN 2" L45 NP 35 RS R		



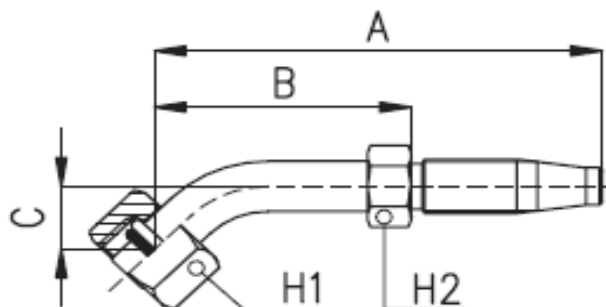
C UN/UNF/UNS L90 RS R	SAE J1453	bez O-ringa
C UNF 9/16" L90 NP 5 RS R		
C UN 11/16" L90 NP 8 RS R		
C UN 13/16" L90 NP 10 RS R		
C UNS1" L90 NP 13 RS R		
C UN 1. 3/16" L90 NP 16 RS R		
C UN 1. 7/16" L90 NP 22 RS R		
C UN 1.11/16" L90 NP 28 RS R		



CFR UNF/UNS RS R	-	s O-ringom
CFR UNF 5/ 8" - NP 8 RS R		
CFR UNF 5/ 8" - NP 10 RS R		
CFR UNF 3/ 4" - NP 10 RS R		
CFR UNF 7/ 8" - NP 13 RS R		
CFR UNF 7/ 8" - NP 16 RS R		
CFR UNS1. 1/16" - NP 16 RS R		
CFR UNS1. 1/16" - NP 22 RS R		



CFR UNF/UNS L45 RS R	-	s O-ringom
CFR UNF 5/ 8" L45 NP 8 RS R		
CFR UNF 3/ 4" L45 NP 10 RS R		
CFR UNF 3/ 4" L45 NP 13 RS R		
CFR UNF 7/ 8" L45 NP 13 RS R		
CFR UNF 7/ 8" L45 NP 16 RS R		
CFR UNS1" L45 NP 13 RS R		
CFR UNS1" L45 NP 16 RS R		
CFR UNS1. 1/16" L45 NP 16 RS R		
CFR UNS1. 1/16" L45 NP 22 RS R		



CFR UNE/UNS L90 RS R	-	s O-ringom
CFR UNF 5/ 8" L90 NP 8 RS R		
CFR UNF 5/ 8" L90 NP 10 RS R		
CFR UNF 3/ 4" L90 NP 10 RS R		
CFR UNF 7/ 8" L90 NP 13 RS R		
CFR UNF 7/ 8" L90 NP 16 RS R		
CFR UNF 7/ 8" L90 NP 22 RS R		
CFR UNS1. 1/16" L90 NP 16 RS R		
CFR UNS1. 1/16" L90 NP 22 RS R		
CFR UNS1. 1/16" L90 NP 28 RS R		

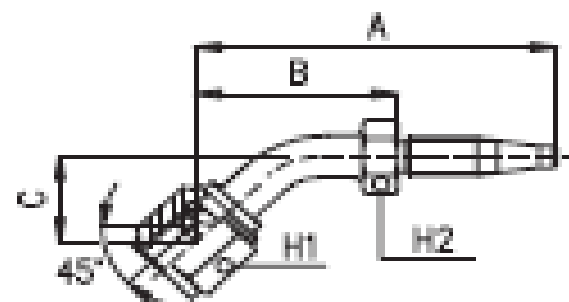
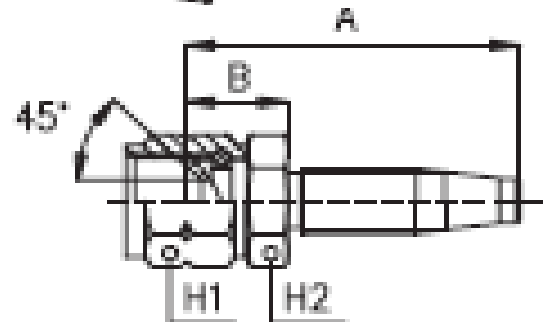
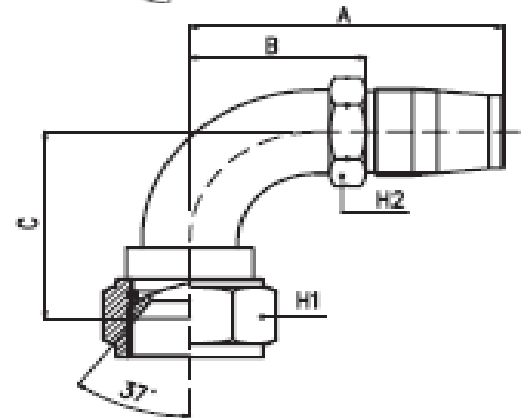
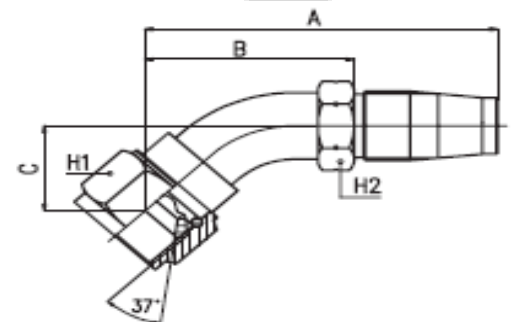
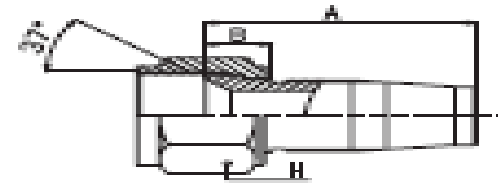
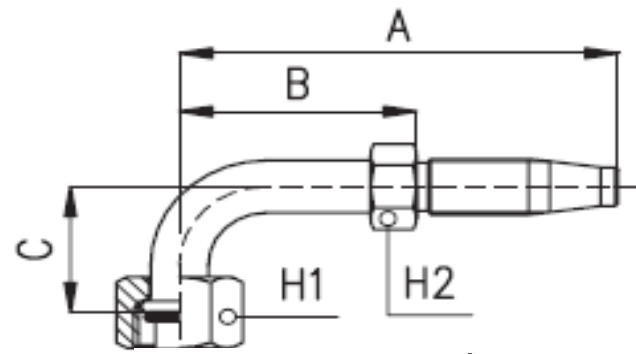
D UN RSR	-	-
D UN 1. 1/16" - NP 22 RS R		
D UN 1. 5/16" - NP 22 RS R		

D UN L45 RS R	-	-
D UN 1. 5/16" L45 NP 22 RS R		

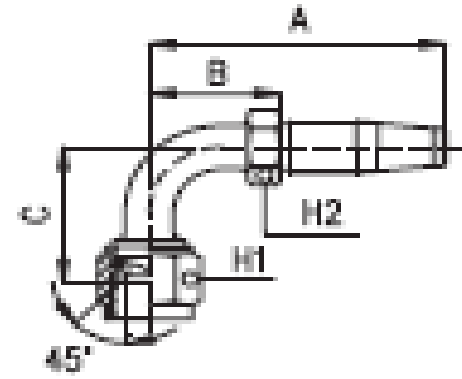
D UN L90 RS R	-	-
D UN 1. 5/16" L90 NP 22 RS R		
D UN 1. 5/ 8" L90 NP 28 RS R		

DFR UNE/UNS RS R	SAE J512	unutarnji konus tijela glave 90
DFR UNF 7/16" - NP 5 RS R		
DFR UNF 5/ 8" - NP 8 RS R		
DFR UNF 3/ 4" - NP 10 RS R		
DFR UNF 3/ 4" - NP 13 RS R		
DFR UNF 7/ 8" - NP 13 RS R		
DFR UNF 7/ 8" - NP 16 RS R		
DFR UNS1. 1/16" - NP 16 RS R		
DFR UNS1. 1/16" - NP 22 RS R		
DFR UNS1. 5/16" - NP 22 RS R		

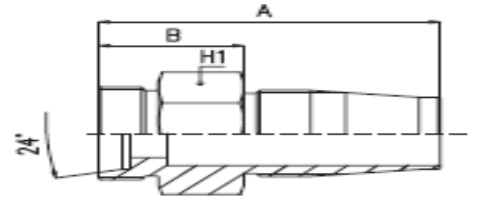
DFR UNE/UNS L45 RS R	SAE J512	unutarnji konus tijela glave 90
DFR UNF 7/16" L45 NP 5 RS R		
DFR UNF 5/ 8" L45 NP 8 RS R		
DFR UNF 3/ 4" L45 NP 10 RS R		
DFR UNF 3/ 4" L45 NP 16 RS R		
DFR UNF 7/ 8" L45 NP 13 RS R		
DFR UNF 7/ 8" L45 NP 16 RS R		
DFR UNF 7/ 8" L45 NP 22 RS R		
DFR UNS1. 1/16" L45 NP 16 RS R		
DFR UNS1. 1/16" L45 NP 22 RS R		
DFR UNS1. 5/16" L45 NP 22 RS R		



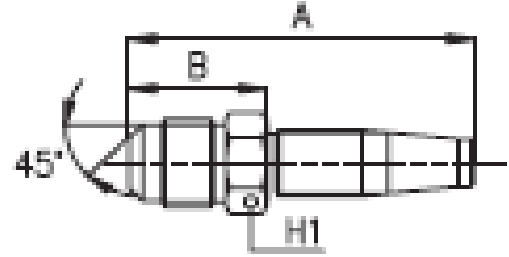
DFR UNF/UNS L90 RS R	SAE J512	unutarnji konus tijela glave 90
DFR UNF 7/16" L90 NP 5 RS R		
DFR UNF 5/ 8" L90 NP 8 RS R		
DFR UNF 5/ 8" L90 NP 10 RS R		
DFR UNF 3/ 4" L90 NP 10 RS R		
DFR UNF 3/ 4" L90 NP 13 RS R		
DFR UNF 3/ 4" L90 NP 16 RS R		
DFR UNF 7/ 8" L90 NP 13 RS R		
DFR UNF 7/ 8" L90 NP 16 RS R		
DFR UNF 7/ 8" L90 NP 22 RS R		
DFR UNS1. 1/16" L90 NP 16 RS R		
DFR UNS1. 1/16" L90 NP 22 RS R		
DFR UNS1. 5/16" L90 NP 22 RS R		



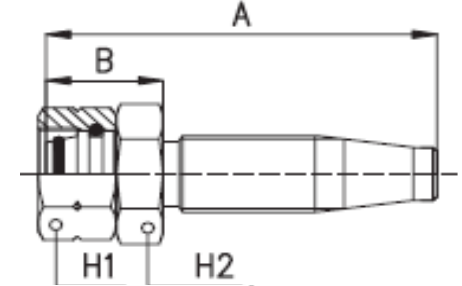
JFR M RS R	SAE J512	unutarnji konus tijela glave 24
JFR M30x2 - NP 22 RS R		



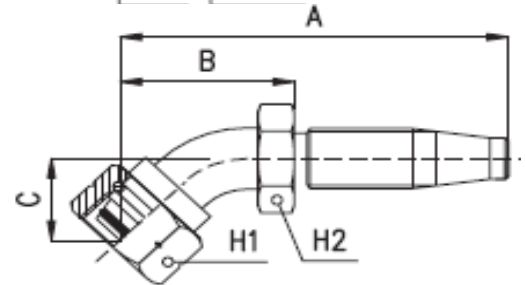
KFR UNF/UNS RS R	SAE J512	vanjski konus tijela glave 90
KFR UNF 7/16" - NP 5 RS R		
KFR UNF 5/ 8" - NP 8 RS R		
KFR UNF 3/ 4" - NP 10 RS R		
KFR UNF 7/ 8" - NP 13 RS R		
KFR UNS1. 1/16" - NP 16 RS R		
KFR UNS1. 5/16" - NP 22 RS R		



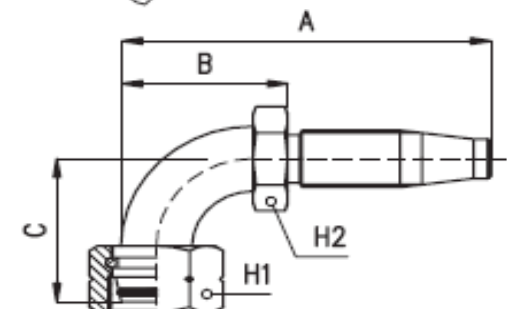
MFR M RS R	-	vanjski konus tijela glave 24
MFR M26x1,5 - NP 16 RS R		
MFR M30x2 - NP 16 RS R		
MFR M30x2 - NP 22 RS R		
MFR M36x2 - NP 22 RS R		
MFR M36x2 - NP 28 RS R		



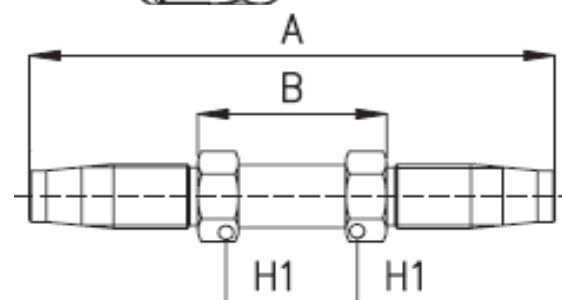
MFR M L45 RS R	-	vanjski konus tijela glave 24
MFR M26x1,5 L45 NP 16 RS R		
MFR M30x2 L45 NP 16 RS R		
MFR M30x2 L45 NP 22 RS R		
MFR M36x2 L45 NP 22 RS R		
MFR M36x2 L45 NP 28 RS R		



MFR M L45 RS R	-	vanjski konus tijela glave 24
MFR M26x1,5 L90 NP 10 RS R		
MFR M26x1,5 L90 NP 16 RS R		
MFR M30x2 L90 NP 16 RS R		
MFR M30x2 L90 NP 22 RS R		
MFR M30x2 L90 NP 28 RS R		
MFR M36x2 L90 NP 22 RS R		
MFR M36x2 L90 NP 28 RS R		



NP RS R - NP RS R	-	za produženje cijevi
NP 5 RS R - NP 5 RS R		
NP 8 RS R - NP 8 RS R		
NP 10 RS R - NP 10 RS R		
NP 13 RS R - NP 13 RS R		
NP 16 RS R - NP 16 RS R		
NP 22 RS R - NP 22 RS R		
NP 28 RS R - NP 28 RS R		



- Napomene:**
- Obzirom da nazivni unutarnji promjer cijevi za freon NP 10 nije proistekao od colne veličine 3/8" već od 13/32", analogne su veličine i prije navedenih nogica.
 - Ovi su priključci predviđeni za montažu na REFRISTAR cijevi isključivo sa povratnim čahurama za te cijevi..
 - Priključci sa glavama tipa CFR, DFR i KFR imaju navoje 1.1/16" i 1.5/16" prema UNS standardu sa korakom 14 za razliku od priključaka sa standardnim glavama koje imaju navoje te veličine prema UN standardu sa korakom 12.
 - KFR UNF/UNS priključci su "kontra" priključci DFR UNF/UNS priključcima, a JFR M priključci su "kontra" priključci MFR M priključcima.
 - Po posebnoj narudžbi je moguće isporučiti pojedine od prije navedenih priključaka sa ugrađenim niskotlačnim (NT) ili visokotlačnim (VT) ventilom, odnosno ventilom za punjenje freonom.