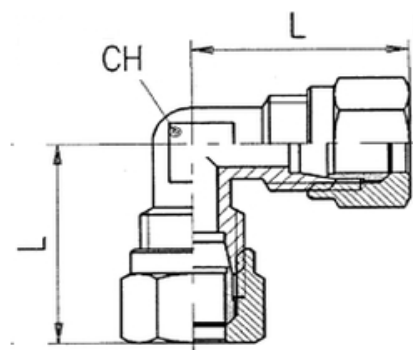


PRIKLJUČCI ZA MEĐUSOBNO SPAJANJE KRUTIH CIJEVI

| Red | Tlak (bar) | Dimenzije | | Oznaka ERMETO |
|-----|---------------|-----------|--------|------------------|
| | | d | Matica | |

| | | | | |
|----|-----|----|---------|---------------|
| LL | 130 | 4 | M 8x1 | W 4 - LL / MS |
| | 180 | 6 | M10x1 | W 6 - LL / MS |
| | 150 | 8 | M12x1 | W 8 - LL / MS |
| L | 115 | 10 | M16x1,5 | W 10 - L /MS |
| | 75 | 12 | M18x1,5 | W 12 - L /MS |
| | 70 | 15 | M22x1,5 | W 15 - L /MS |
| | 65 | 18 | M26x1,5 | W 18 - L /MS |
| S | 70 | 14 | M22x1,5 | W 14 - S /MS |
| | 70 | 16 | M24x1,5 | W 16 - S /MS |

W / MS



- Napomene:** - Ovi se priključci od mesinga koriste za krute cijevi od mesinga, bronce, aluminija, čelika, koje se koriste za protok zraka, vode, hidrauličnog ulja.
- Ako ih se želi koristiti za fleksibilne cijevi od PE, PA ili PTFE treba u krajeve tih cijevi umetnuti mesingane tuljke (vidi **B311**).